

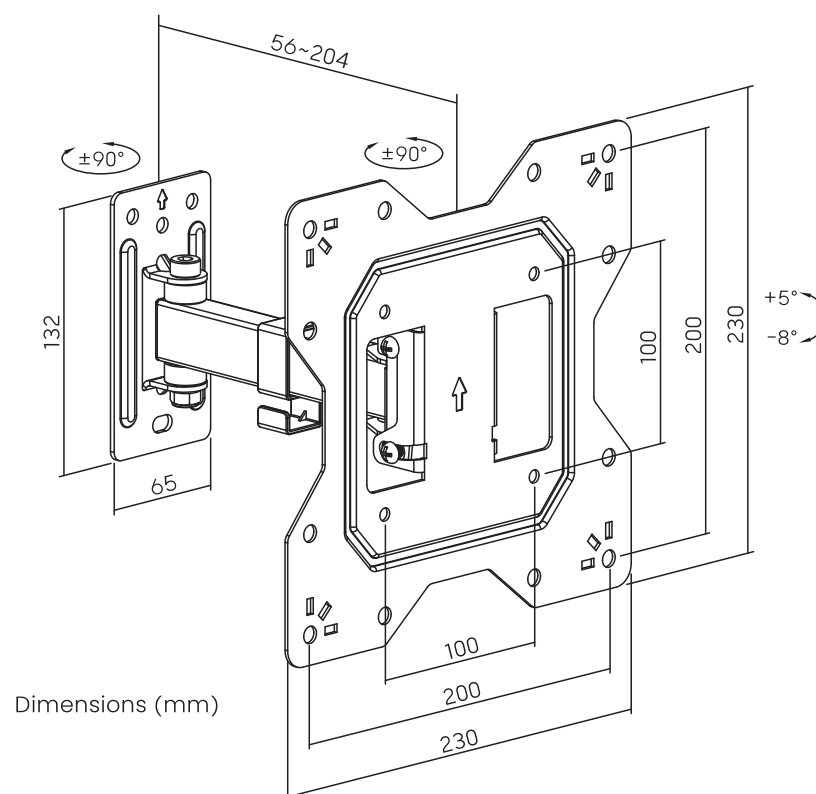
Molimo Vas da pre instalacije i sklapanja nosača pažljivo pročitate kompletno uputstvo i pridržavate se navedenih saveta. Ukoliko posle čitanja budete imali dodatnih pitanja ili neke nedoumice obratite se prodavnici radi pomoći. Nepridržavanje bilo kog dela ovog uputstva automatski poništava fabričku garanciju.

**UPOZORENJE:** Upotreba uređaja težih od deklarisanе nosivosti nosača može dovesti do loma nosača i povreda. Nemojte prekoračiti dozvoljenu težinu!

- Nosač mora biti postavljen i sklopljen isključivo kako je navedeno u uputstvu. Nepravilna instalacija može dovesti do štete i ozbiljnih povreda.
- Pri instalaciji se mora koristiti predviđeni alat i sigurnosna oprema. Instalaciju moraju obaviti profesionalci.
- Proizvod je namenjen za instalaciju isključivo na čvrstim podlogama, betonskim ili zidovima od cigle.
- Proverite da li je predviđena površina za instalaciju dovoljno čvrsta da podnese zajedničku težinu nosača sa okačenim uređajima.
- Upotrebite isključivo isporučene zavrtnje i nikako ih NEMOJTE PRETEZATI pri montaži, pretezanje dovodi do oštećenja konstrukcije i značajnog smanjenja nosivosti nosača.
- Proizvod sadrži male delove koji se lako mogu progutati stoga je nepohodno dok nije montiran da ga držite dalje od dece.
- Pri podizanju teških delova koristite pomoć asistenta ili upotrebite mehaničke uređaje za podizanje kako bi se izbegle povrede i oštećenja.
- Nosač je dozvoljeno isključivo koristiti za predviđenu namenu, zabranjeno je penjati se, stajati ili se obesiti o njega.
- Proizvod je namenjen isključivo za unutrašnju montažu. Ukoliko se koristi za spolju montažu tokom vremena usled spoljnih uticaja može doći do lomljenja i povreda.
- Na proizvodu nisu dozvoljene prepravke ili modifikacije.

**VAŽNO:** Pre instalacije uverite se da ste dobili sve potrebne delove sa liste, u slučaju da neki deo nedostaje ili je oštećen kontaktirajte prodavca radi zamene.

**ODRŽAVANJE:** Proveriti da li je nosač čvrsto fiksiran za podlogu i bezbedan za upotrebu, bar jednom na svaka tri meseca.



Dimensions (mm)

**23/43 TILT/ARM SHORT**

VESA Compatible  
100x100 100x200  
200x100 200x200

**43"**  
MAX

**30kg**  
(66lbs)  
RATED

